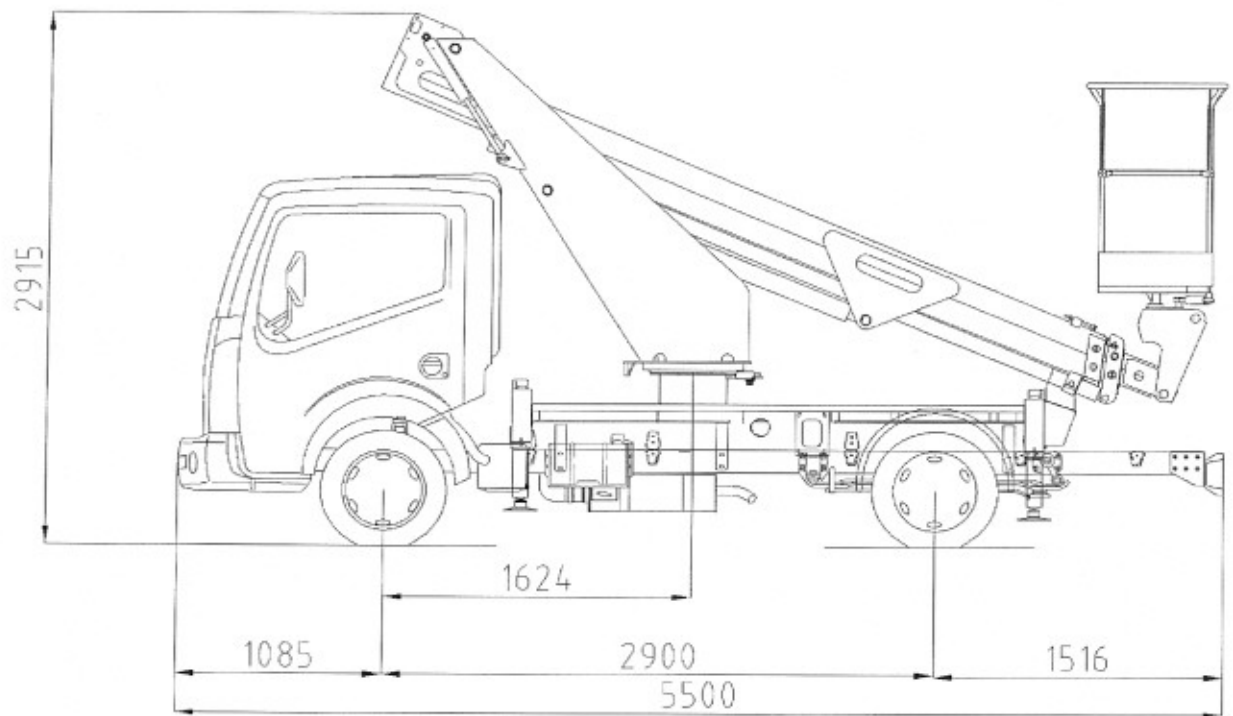
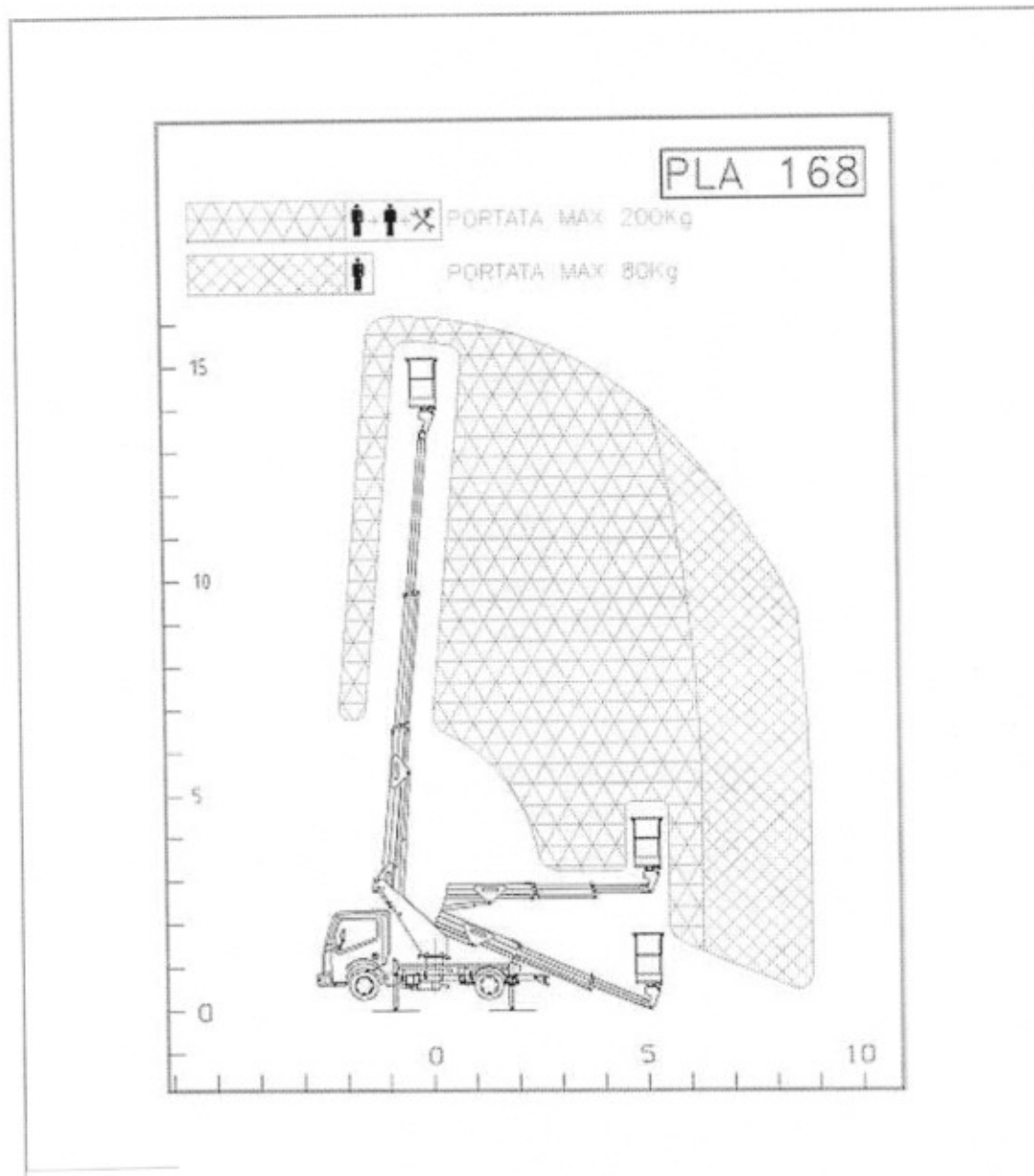


CMC s.p.a. - Via S. Maria 10 - 41012 Modugno (MO) - Italia
 Tel. e fax +39 080 5325 60/557
 E-mail: info@cmc-platforms.com
 Http://www.cmc-platforms.com



		C.M.C. s.r.l. S.S. 98 Km 79,380 70025 Modugno (BA) ITALY Tel/fax: +39 080 5325 60/557 E-mail: info@cmc-platforms.com http://www.cmc-platforms.com		DESCRIZIONE (DESCRIPTION) COMPLESSIVO "PLA 168" SU "NISSAN CABSTAR F24.35/2"		
		NOVE (NAME) PAVONE	DATA (DATE) 13/11/06	SCALA (SCALE) 1:30	NOTE (NOTES) ---	DESTINAZIONE (DESTINATION) ---
DISEGNATO DA (DRAWN BY) ---	PROGETTATO DA (PLANNED BY) ---	00/00/00		MASSA Kg (MASSE) 3,5 T	SOSTITUISCE (SUPERSEDES) ---	FOGLIO (SHEET) 1/1
<small>Proprietà riservata alla C.M.C. s.r.l. Senza autorizzazione scritta dello stesso il presente disegno non potrà essere utilizzato per la costruzione dell'oggetto rappresentato né venire comunicato a terzi o riprodotto. La società proiettrice tutela i propri diritti a ripara di legge.</small>				<small>Per quote senza tolleranze di tolleranza vedere la tab. UNI 5307-83</small>		CODICE DISEGNO (PART NO.) K.100.0.0.0.0
<small>All proprietary rights reserved by C.M.C. s.r.l. This drawing shall not be reproduced or in any way utilized, for manufacture of the component or unit herein illustrated and must not be released other parties, without written consent. Any infringement will be legally pursued.</small>				<small>For the dimensions without tolerance see std. n. UNI 5307-83</small>		



CMC s.r.l.
S.S. 88 Km 79,350
70028 Modugno (Bari)
Tel. fax +39 080 5326 06/57
Email info@cmc-platforms.com
http://www.cmc-platforms.com

DESCRIZIONE (DESCRIPTION)
DIAGRAMMA DI LAVORO "PLA 168"
SU "NISSAN CABSTAR F24.35/2"

DISGNATO DA (DRAWN BY)	NOVE (NAME)	DATA (DATE)	SCALA (SCALE)	NOTE (NOTES)	DESCRIZIONE (DESCRIPTION)
PAVONE		9/02/07	1:120	---	---
PROGETTATO DA (PLANNED BY)	---	00/00/00		MASSA (kg) (MASS)	SOSTITUISCE (SUPERSEDES)
<small>Progetto approvato dal C.A.T. e in fase amministrativa sulla base della presente dizione con tutte le norme applicate per la produzione dell'oggetto rappresentata in modo schematico e non definitivo. La presente rappresenta solo il quadro d'insieme e non è vincolante.</small>			---	D.100.0.0.0.0	FOLIO (SHEET)
<small>As preliminary signs received by C.M.E. s.r.l. this drawing shall not be reproduced in any way without the permission of the manufacturer or user. It is not intended and must not be intended for any other use without express agreement. Any subsequent use is the user's responsibility.</small>			---	CODICE DISGNO (PART NO.)	I/I
			---	D.100.0.0.0.1	